


产品描述: 0.5W 3KVDC隔离单输出DC/DC SMD型电源模块

TPET-W5系列是一款标准的表面贴装电源模块,完全实现采用全自动贴片机来组装和满足回流焊工艺,大大提高产能和降低人工费用。此系列产品小,效率高,低输出纹波及提供3000V以上的直流电压隔离, SMD封装。

产品特性

符合RoHS要求, CE认证	单隔离输出	3KVDC隔离
所有物料满足UL94V-0	功率密度 1.8W/cm ³	工作温度范围-40℃到 105℃
输入电压: 3.3V, 5V, 12V, 15V, 24V	输出电压: 3.3V, 5V, 9V, 12V, 15V	

选型指导

产品编码	额定输入电压	输出电压	输出电流(Max./Min)	效率(典型)
	V	V	mA	%
TPET0303-W5	3.3	3.3	152	70
TPET0305-W5	3.3	5	100	70
TPET0309-W5	3.3	9	55.5	72
TPET0312-W5	3.3	12	41.7	75
TPET0315-W5	3.3	15	33.3	80
TPET0503-W5	5	3.3	152	70
TPET0505-W5	5	5	100	70
TPET0509-W5	5	9	55.5	72
TPET0512-W5	5	12	41.7	75
TPET0515-W5	5	15	33.3	80
TPET1203-W5	12	3.3	152	70
TPET1205-W5	12	5	100	70
TPET1209-W5	12	9	55.5	72
TPET1212-W5	12	12	41.7	75
TPET1215-W5	12	15	33.3	80
TPET1505-W5	15	5	100	70
TPET1515-W5	15	15	33.3	80
TPET2403-W5	24	3.3	152	70
TPET2405-W5	24	5	100	70
TPET2409-W5	24	9	55.5	72
TPET2412-W5	24	12	41.7	75
TPET2415-W5	24	15	33.3	80

以上型号在编码后带“P”为具有持续短路保护功能,例如: TPET0505P-W5。在编码后面带“X”为没有5,10,12引脚,例如: TPET0505X-W5。

输入特性

参数	测试条件	最小	典型	最大	单位
输入电压范围	3.3V 输入产品	2.9	3.3	3.6	V
输入电压范围	5V 输入产品	4.5	5.0	5.5	V
输入电压范围	12V 输入产品	11	12.0	13.3	V
输入电压范围	15V 输入产品	13.4	15	16.4	V
输入电压范围	24V 输入产品	22	24	26.5	V

绝缘特性

参数	测试条件	最小	典型	最大	单位
绝缘电压	测试 1 秒	3000			VDC
绝缘电阻	加 1000VDC	1			GΩ

额定最大值

短路保护	1 秒
焊点距离外壳1.5mm, 10秒	小于300℃
内部功耗	610mW
3.3V输入产品	5.5V
5V 输入产品	7V
12V输入产品	15V
15V输入产品	18V
24V输入产品	28V

没有特殊说明所有规格参数是在25℃下测的。

输出特性

参数	测试条件	最小	典型	最大	单位
额定功率	在温度范围-40℃ 到 85℃			0.5	W
输出电压精度	见输出电压精度曲线图				
线性调整率	输入电压+/-5%的变化		1.0	1.2	%/%
负载调整率(10%负载到额定负载变化)	03XX,0503,1203 & 2403产品		10	14	%
负载调整率(10%负载到额定负载变化)	0505,1205 & 2405产品		13	15	%
负载调整率(10%负载到额定负载变化)	0509,1209 & 2409产品		8.0	9.0	%
负载调整率(10%负载到额定负载变化)	0512,1212 & 2412产品		6.5	7.5	%
负载调整率(10%负载到额定负载变化)	0515,1215, 1515 & 2415产品		6	7.0	%

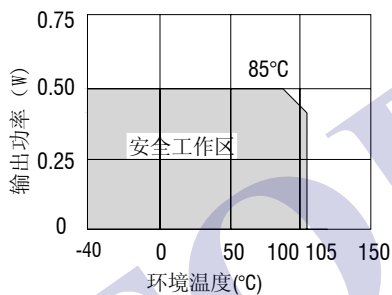
一般特性

参数	测试条件	最小	典型	最大	单位
开关频率	所有产品		120		kHz

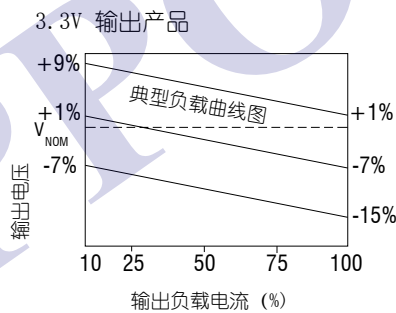
温度特性

参数	测试条件	最小	典型	最大	单位
工作温度范围	温度>105℃ 降额使用	-50		105	℃
储存温度		-55		135	℃
回流焊温度		峰值温度Tc<245℃, 217℃以上时间最大为60 s, 实际应用请参考IPC/JEDEC J-STD-020D.1 标准。			
冷却	自然冷却				

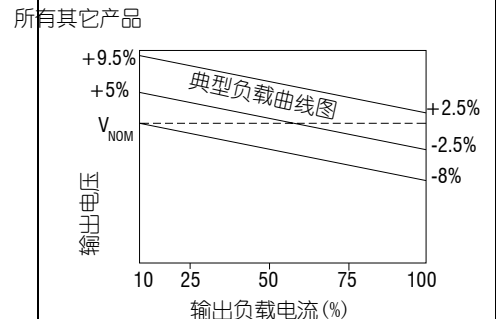
温度曲线图



输出电压精度曲线图

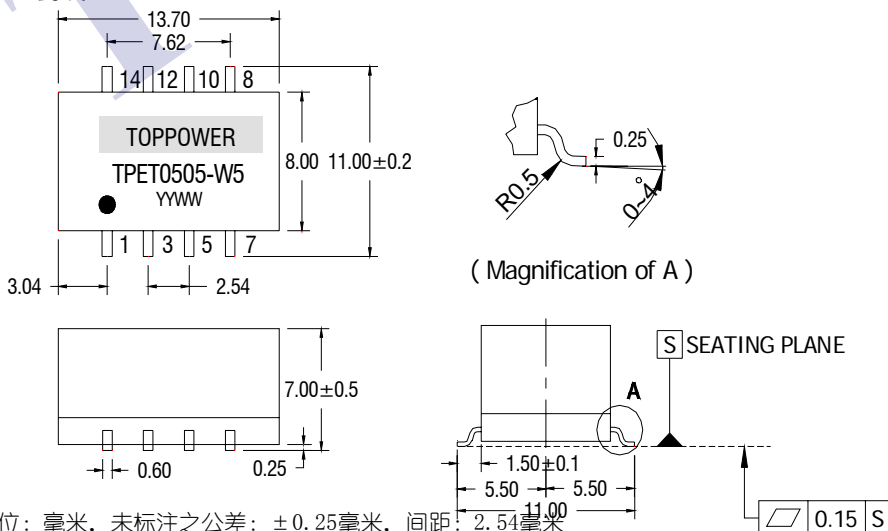


输出电压精度曲线图



外形尺寸

SMD 封装



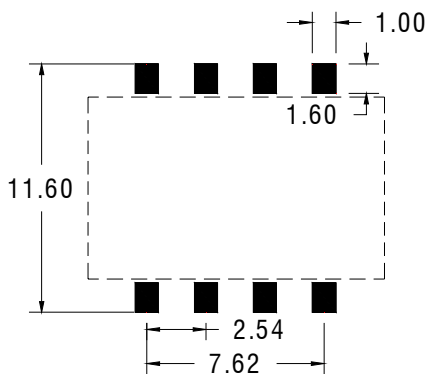
单位: 毫米, 未标注之公差: ±0.25毫米, 间距: 2.54毫米
重量: 1.21g

引脚定义

8 PIN SMD		
引脚	功能	后缀带“X”功能
1	-Vin	-Vin
3	+Vin	+Vin
5	NA	No Pin
7	-Vout	-Vout
8	+Vout	+Vout
10	NA	No Pin
12	NA	No Pin
14	NA	NA

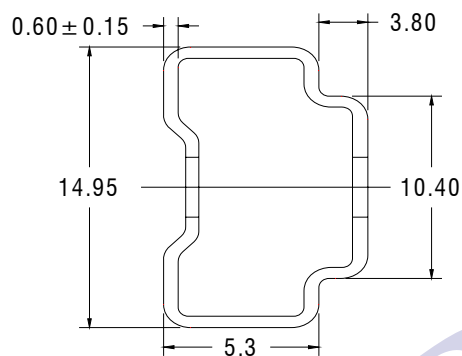
NA - 无用端子

安装要求



单位：毫米，未标注之公差：±0.25 毫米

包装管外形尺寸

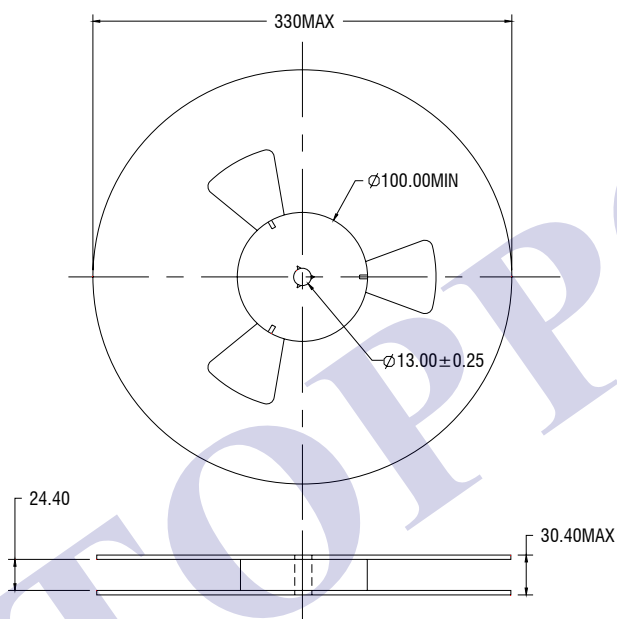


单位：毫米，未标注之公差：±0.25 毫米

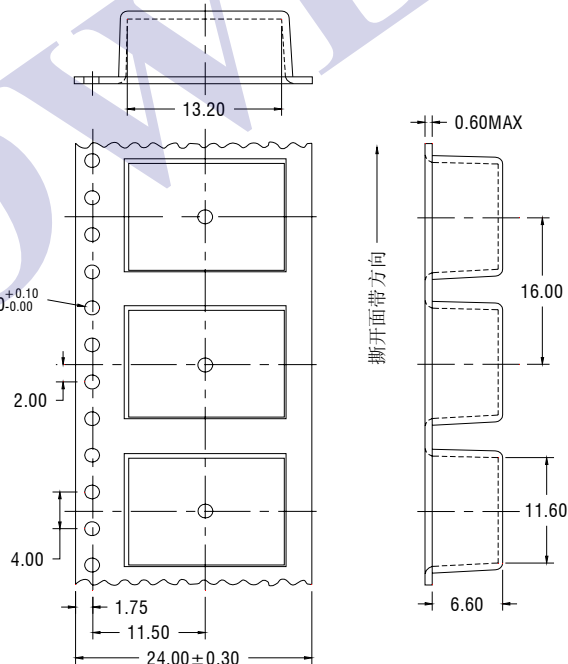
管长：475 毫米 ± 2.0 毫米

管装数量：35PCS

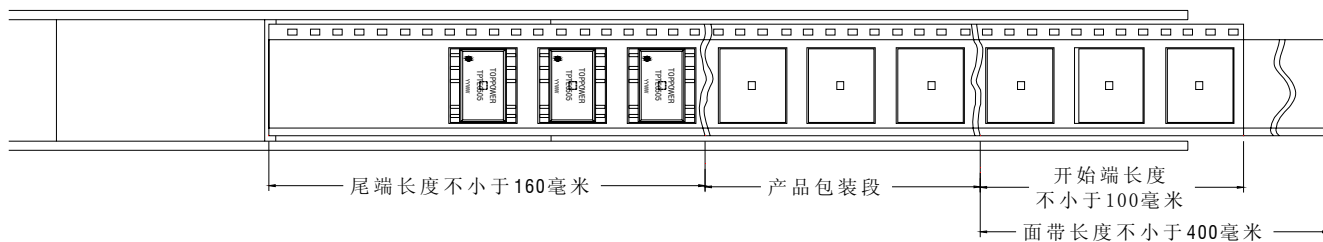
轮盘外形尺寸



载带外形尺寸



卷带包装信息



产品方向：端子1位于最靠近载体驱动链轮处

一卷数量：500PCS