**产品描述:** 宽电压输入, 非隔离稳压单路输出

TP78LXX-1.5系列一种新型高效开关式三端稳压器, 产品高达95%的效率, 意味着产品功耗极低, 发热小, 无需散热片即可简单使用。产品广泛应用于工控、电力、仪表等多个行业。

产品特性

符合 RoHS 要求	非隔离稳压单输出	效率高达 95%
短路保护, 过热保护	工作温度范围 -40℃到85℃	低纹波、噪声
超小型 SIP 封装, 满足 UL94-V0 要求	无需外加散热片	国际标准引脚方式

选型指导

产品编码	输入电压 (VDC)		输出		效率 (%) (Typ.)	
	标称值	范围	电压 (VDC)	电流 (mA)	Vin 最小	Vin 最大
TP78L1.5-1.5	12	4.75~18	1.5	1500	83	78
TP78L1.8-1.5	12	4.75~18	1.8	1500	85	81
TP78L2.5-1.5	12	4.75~18	2.5	1500	88	85
TP78L3.3-1.5	12	4.75~18	3.3	1500	91	88
TP78L5.0-1.5	12	6.5-18	5.0	1500	93	91
TP78L6.5-1.5	12	8-18	6.5	1500	95	93

以上型号在编码后带“L”为90°弯脚产品, 如“TP78L5.0-1.5L”

输出特性

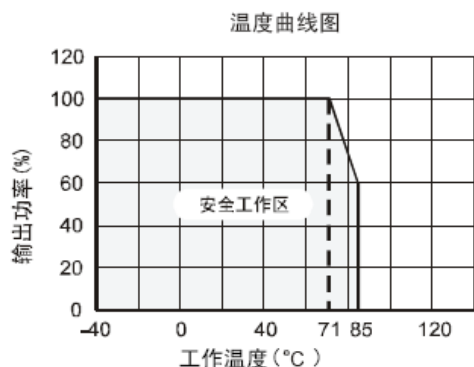
参数	测试条件	最小	典型	最大	单位
输出电压精度	100%的负载, 输入电压范围		±2	±3	%
线性调节率	输入电压范围		±0.5	±0.75	
负载调整率	从 10%的负载到 100%的负载		±0.5	±1.0	
纹波+噪声	20MHz 带宽		25	45	mvp-p
短路输入功耗			0.5	1.8	W
短路保护			可持续, 自恢复		
过热保护	IC 内置		150		℃
输出限制电流			5000		mA
开关频率	100%的负载, 输入电压范围	300	340	380	KHz
动态负载稳定性	100%↔10%负载			±100	mA
静态电流	输入电压范围		5	10	mA
温度系数	-40℃~+85℃			±0.02	%/℃
最大容性负载				1000	μF

没有特殊说明所有规格参数是在25℃下测的。

一般特性

参数	测试条件	最小	典型	最大	单位
存储湿度				95	℃
工作温度	温度>71℃后要降额使用	-40		85	
存储温度		-55		125	
工作时外壳温度				100	
引脚耐焊接温度	焊点距离外壳边沿1.5mm, 10秒			300	
冷却方式		自然空冷			
外壳材料		阻燃耐热塑料 (UL94-V0)			
MTBF	25℃ (MIL-HDBK-217F)	200			万小时
重量			4.0		克

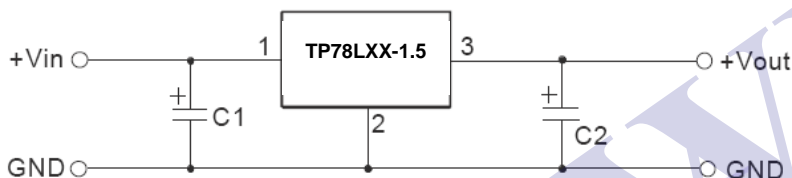
典型温度曲线



外接电容表

型号	C1 (陶瓷电容)	C2 (陶瓷电容)
TP78L1.5-1.5	10 μ F/25V	22 μ F/6.3V
TP78L1.8-1.5	10 μ F/25V	22 μ F/6.3V
TP78L2.5-1.5	10 μ F/25V	22 μ F/6.3V
TP78L3.3-1.5	10 μ F/25V	22 μ F/6.3V
TP78L5.0-1.5	10 μ F/25V	22 μ F/16V
TP78L6.5-1.5	10 μ F/25V	22 μ F/16V

典型应用电路

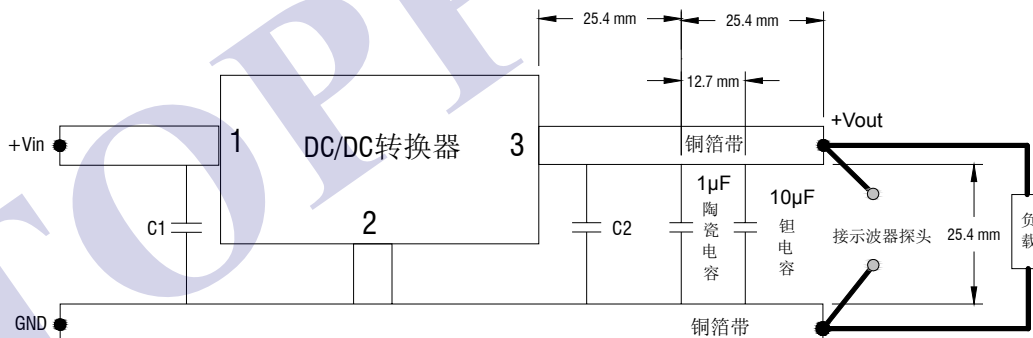


注:

1. 电路必须加上外接电容C1 和C2而且要靠近转换器的引脚端。
2. C1, C2 的容值参考外接电容表, 根据需要可适当加大, 也可以使用低ESR 的钽电容和电解电容。
3. 此产品不能并联使用, 不支持热插拔。

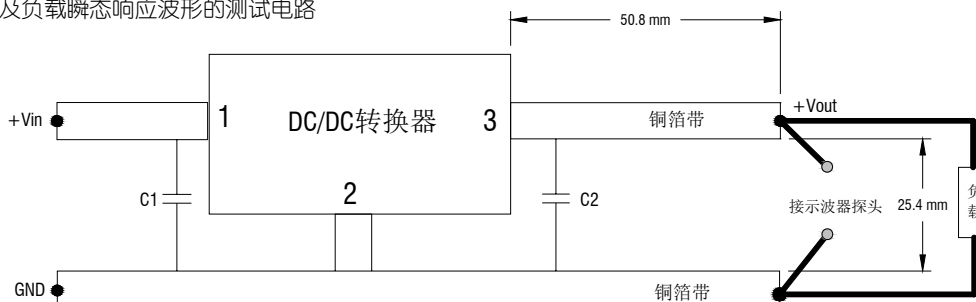
测试相关配置说明 (TA=25°C)

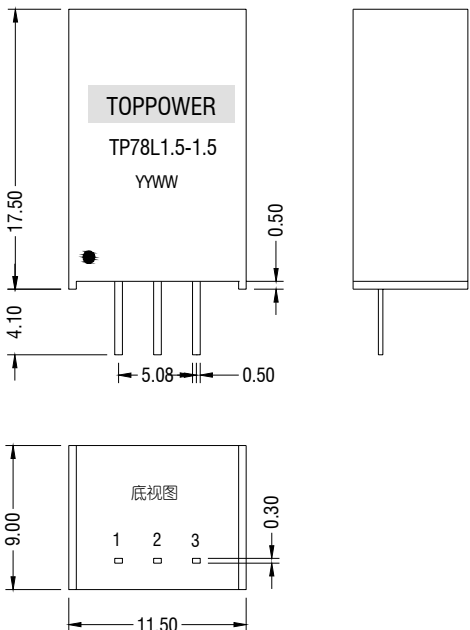
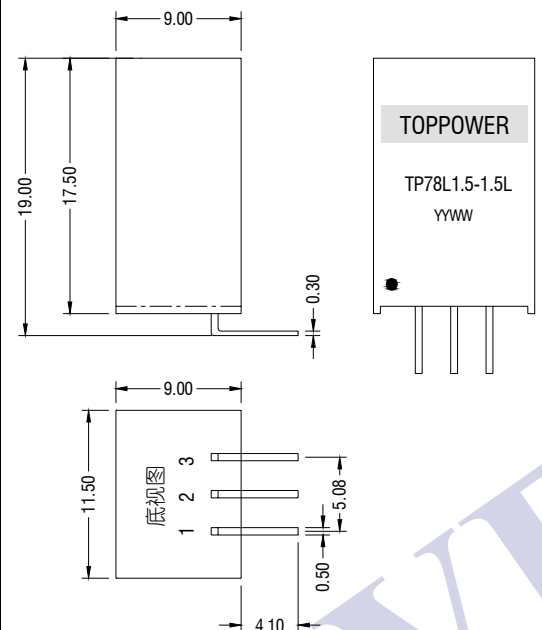
1. 转换效率及输出纹波噪声的测试电路

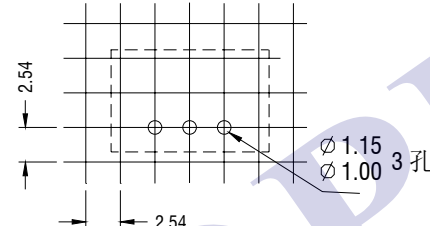
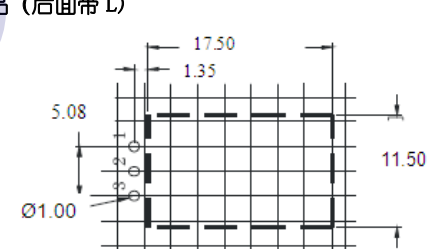


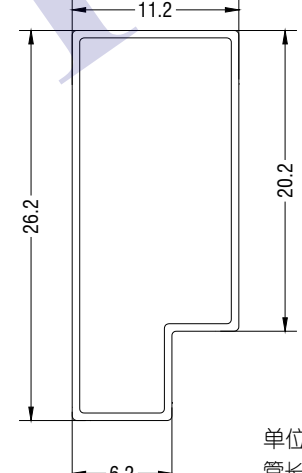
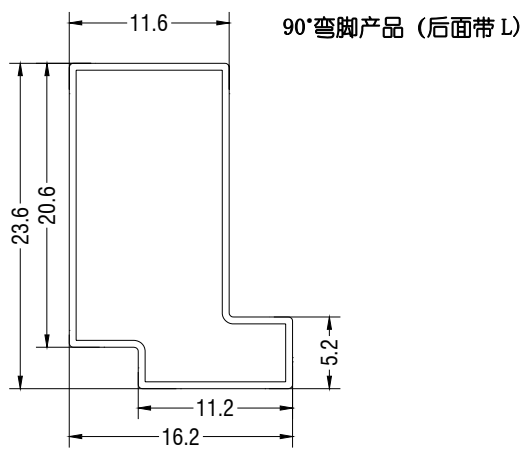
测试相关配置说明 (TA=25°C)

2. 启动输出波形及负载瞬态响应波形的测试电路



外形尺寸	90°弯脚产品图 (后面带 L)	引脚定义								
 <p>单位: 毫米 未标注之公差: ± 0.25 毫米 间距 2.54 毫米</p>	 <p>单位: 毫米 未标注之公差: ± 0.25 毫米 间距 2.54 毫米</p>	<table border="1" style="width: 100%; border-collapse: collapse; text-align: center;"> <thead> <tr style="background-color: #cccccc;"> <th>端子</th> <th>功能</th> </tr> </thead> <tbody> <tr> <td>1</td> <td>+Vin</td> </tr> <tr> <td>2</td> <td>GND</td> </tr> <tr> <td>3</td> <td>+Vout</td> </tr> </tbody> </table>	端子	功能	1	+Vin	2	GND	3	+Vout
端子	功能									
1	+Vin									
2	GND									
3	+Vout									

推荐安装尺寸	90°弯脚产品 (后面带 L)
 <p>单位: 毫米 未标注之公差: ± 0.5 毫米 间距 2.54 毫米</p>	 <p>单位: 毫米 未标注之公差: ± 0.5 毫米 间距 2.54 毫米</p>

推荐安装尺寸	包装管外形尺寸
 <p>单位: 毫米 未标注之公差: ± 0.5 毫米 管长 (SIP) : 530 毫米 ± 2 毫米 管装数量: 44 个</p>	 <p>单位: 毫米 未标注之公差: ± 0.5 毫米 管长 (SIP) : 530 毫米 ± 2 毫米 管装数量: 44 个</p>