


产品描述: 3W 1KVDC 隔离单输出 DC/DC 电源模块

TP2S系列是一款超小型3W的国际标准24PIN封装产品, 单输出, 宽电压 2:1输入, 工作温度范围-40℃到85℃。超薄形设计, 用于PCB安装方式, 带稳压和短路保护, 特别适合于对输出电压和高度有要求的场合。塑胶外壳封装满足L94V-0 和 UL94V-1。

产品特性

符合 RoHs 要求	行业标准端子	隔离稳压输出
短路保护	工作温度范围-40℃到85℃	24 PIN 超薄形设计
2:1的宽电压输入	输入电压:5V, 12V, 24V ,48V	输出电压:3.3V, 5V, 12V ,15V
所有物料满足UL94V-0	1KVDC隔离	/

选型指导

产品编码	输入电压		输出电压 V	输入电压		效率(最小) %
	额定值 (V)	范围值 (V)		最小负载	满负载	
				mA	mA	
TP2S0503	5 (2:1)	4.5-9	3.3	226	908	62
TP2S0505	5 (2:1)	4.5-9	5	150	600	70
TP2S0512	5 (2:1)	4.5-9	12	64	252	76
TP2S0515	5 (2:1)	4.5-9	15	49	201	78
TP2S1203	12 (2:1)	9-18	3.3	226	908	71
TP2S1205	12 (2:1)	9-18	5	150	600	72
TP2S1212	12 (2:1)	9-18	12	64	252	75
TP2S1215	12 (2:1)	9-18	15	49	201	76
TP2S2403	24 (2:1)	18-36	3.3	226	908	72
TP2S2405	24 (2:1)	18-36	5	150	600	78
TP2S2412	24 (2:1)	18-36	12	64	252	79
TP2S2415	24 (2:1)	18-36	15	49	201	84
TP2S4803	48 (2:1)	36-72	3.3	226	908	71
TP2S4805	48 (2:1)	36-72	5	150	600	75
TP2S4812	48 (2:1)	36-72	12	64	252	80
TP2S4815	48 (2:1)	36-72	15	49	201	80

输入特性

参数	条件	最小	典型	最大	单位
输入电压范围	5V输入产品	4.5	5	9	V
输入电压范围	12V输入产品	9	12	18	V
输入电压范围	24V输入产品	18	24	36	V
输入电压范围	48V输入产品	36	48	72	V

输出特性

参数	条件	最小	典型	最大	单位
输出电压精度	接外部输入/输出电容		±1	±3	%
线路调整	最低输入电压到最高输入电压变化 (接外部输入/输出电容)		0.2	0.5	%
负载调整	最小负载到额定负载 (接外部输入/输出电容)				%
负载调整	最小负载到额定负载 (接外部输入/输出电容)			1.4	%

没有特殊说明所有规格参数是在25℃下测的。

额定最大值

短路保护	持续
焊点距离外壳1.5mm, 10秒	小于300℃
最小规定输出负载	25% 额定输出
5V输入产品	10V
12V输入产品	20V
24V输入产品	40V
48V输入产品	80V
空冷范围	最小空间为器件周围10mm

一般特性

参数	条件	最小	典型	最大	单位
开关频率	额定负载到25%负载, 最小输入电压到最大输入电压	70		660	kHz

温度特性

参数	条件	最小	典型	最大	单位
工作温度		-40		85	℃
存储温度		-50		130	℃
外壳温升			40		℃

绝缘特性

参数	条件	最小	典型	最大	单位
绝缘电压	测试 1 秒	1000			VDC
绝缘电阻	绝缘	1			GΩ

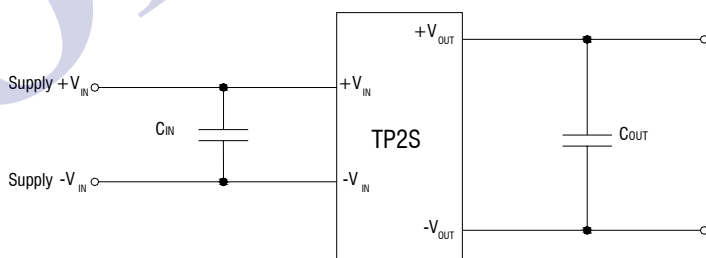
推荐的输入和输出电容器

所有型号将无需外接电容, 为了保证在整个线性和负载范围内的全部参数性能OK, 我们建议您参考我司右侧列出的表格。所有部件都经过下面的所列的元件参数和测试电路的测试。

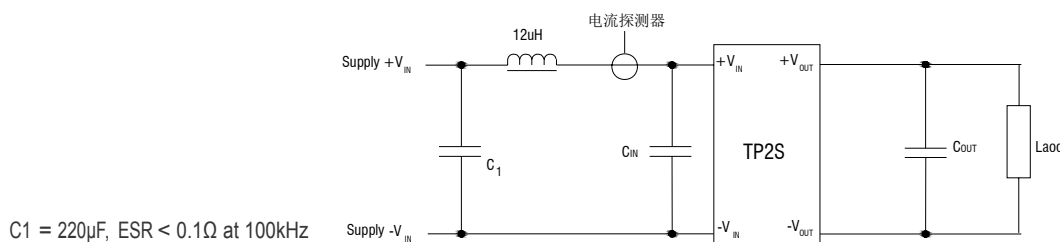
输入电压	CIN
5V, 12V	100μF, 25V (0.25Ω at 100kHz)
24V, 48V	10μF, 100V (1.5Ω at 100kHz)

输出电压	COUT
3.3V, 5V	220μF, 16V (0.12Ω at 100kHz)
12V, 15V	100μF, 25V (0.25Ω at 100kHz)

测试电路



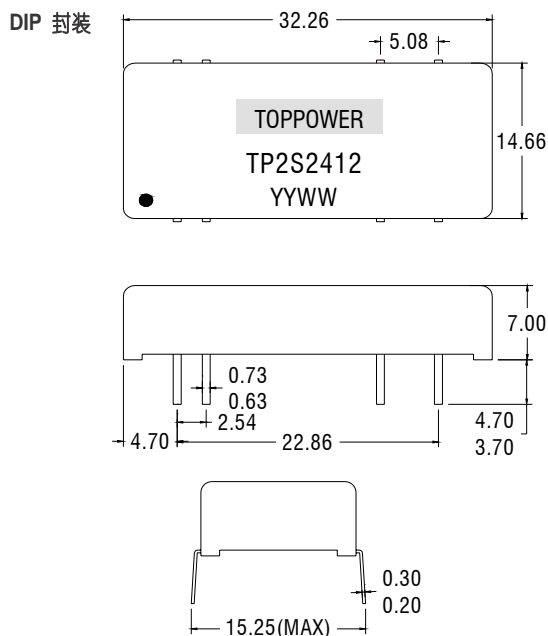
反射纹波电流测试



最小负载说明

正常操作下的最小负载为指定输入电压范围内满负载的 25%。

外形尺寸



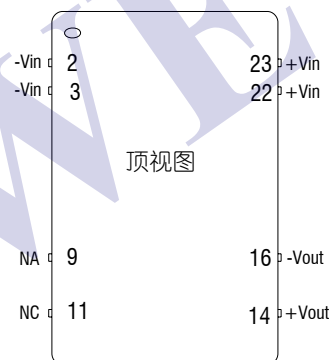
单位：毫米
间距 2.54 毫米

未标注之公差：±0.25 毫米
重量：6.2g

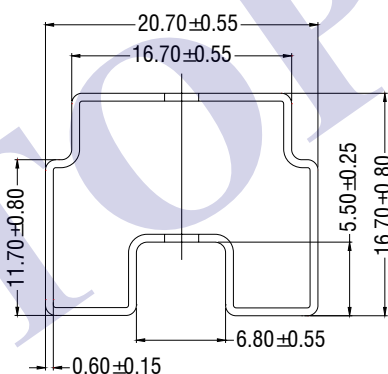
引脚定义

24 PIN DIP	
引脚	功能
2	-Vin
3	-Vin
9	NA
11	NC
14	+Vout
16	-Vout
22	+Vin
23	+Vin

NA - 此端子不与任何引脚连接 NC- 非内部连接



包装管外形尺寸



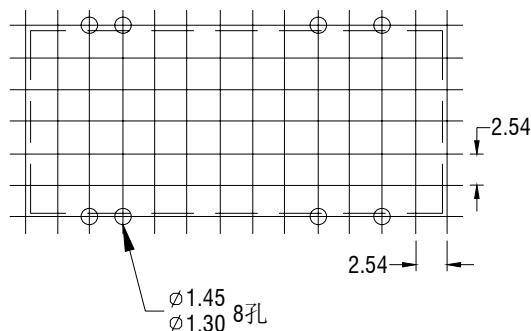
单位：毫米

未标注之公差：±0.5 毫米

管长：520 毫米 ± 2 毫米

管装数量：15PCS

安装位置要求



单位：毫米

未标注之公差：±0.25 毫米

间距：2.54 毫米

焊接信息

该系列适合无铅波峰焊接，最高温度 300℃ 10 秒。也可以适用于有铅波峰焊接。