



产品描述: 2W 1KVDC 隔离宽范围输入, 单输出 DC/DC 电源模块

TP2L系列是一款高性能、超小型的电源模块, 宽范围2: 1输入, 输出有稳压和连续短路保护功能, 隔离电压为1KVDC, 工作温度范围为-40℃到85℃. 特别适合对输出电压的精度有严格要求的地方, 外部遥控功能对您的设计又多一项选择, SIP封装, 国际标准引脚方式。

产品特性

符合 RoHS 要求	2:1 宽输入电压	连续短路保护
工作温度范围 -40℃ 到 85℃	输出稳压	1KVDC 隔离
效率83%	功率密度0.91W/cm ³	输入电压: 5V, 12V, 24V, 48V
输出电压: 3.3V, 5V, 9V, 12V, 15V	低纹波噪音	ON/OFF外部控制

选型指导

产品编码	输入电压		输出电压 (V)	输出电流		效率 %
	额定值(V)	范围值 (V)		最小负载	满负载	
				mA	mA	
TP2L0503S	5 (2:1)	4.5-9	3.3	150	600	65
TP2L0505S	5 (2:1)	4.5-9	5	100	400	65
TP2L0509S	5 (2:1)	4.5-9	9	56	220	70
TP2L0512S	5 (2:1)	4.5-9	12	43	168	70
TP2L0515S	5 (2:1)	4.5-9	15	33	134	74
TP2L1203	12 (2:1)	9-18	3.3	150	600	65
TP2L1205S	12 (2:1)	9-18	5	100	400	74
TP2L1209S	12 (2:1)	9-18	9	56	220	78
TP2L1212S	12 (2:1)	9-18	12	43	168	80
TP2L1215S	12 (2:1)	9-18	15	33	134	81
TP2L2405S	24 (2:1)	18-36	5	100	400	75
TP2L2409S	24 (2:1)	18-36	9	56	220	80
TP2L2412S	24 (2:1)	18-36	12	43	168	83
TP2L2415S	24 (2:1)	18-36	15	33	134	83
TP2L4805S	48 (2:1)	36-72	5	100	400	73
TP2L4809S	48 (2:1)	36-72	9	56	220	80
TP2L4812S	48 (2:1)	36-72	12	43	168	80
TP2L4815S	48 (2:1)	36-72	15	33	134	81

一般特性

参数	条件	最小	典型	最大	单位
引脚输入电流控制 (Ctrl)		6	10	15	mA
开关频率	最大额定负载到最小额定负载, 最小输入电压到最大输入电压	90		610	kHz

输入特性

参数	条件	最小	典型	最大	单位
输入电压范围	5V输入产品	4.5	5	9	VDC
输入电压范围	12V输入产品	9	12	18	VDC
输入电压范围	24V输入产品	18	24	36	VDC
输入电压范围	48V输入产品	36	48	72	VDC

输出特性

参数	测试条件	标准	最大	单位
输出电压精度 (外部输入/输出电容)	所有 TP2L05/12 输入电压类型	±1	±3	%
输出电压精度 (外部输入/输出电容)	所有 TP2L24/48 输入电压类型	±2	±5	%
线性调整率 (外部输入/输出电容器)	所有 TP2L05/12 输入类型, 输入电压从最低到最高	0.06	0.5	%
线性调整率 (外部输入/输出电容器)	所有 TP2L24/48 输入类型, 输入电压从最低到最高	0.05	0.4	%
负载调整率 (外部输入/输出电容器)	所有 TP2L05/12 输入类型, 最小负载到额定负载	0.2	0.8	%
负载调整率 (外部输入/输出电容器)	所有 TP2L24/48 输入类型, 最小负载到额定负载	0.2	0.8	%
关闭时功率	额定输入电压	2.8		mW

绝缘特性

参数	条件	最小	典型	最大	单位
绝缘电压	测试1秒	1000			VDC
绝缘电阻	加1000VDC	1			GΩ

温度特性

参数	条件	最小	典型	最大	单位
工作温度范围		-40		85	℃
储存温度		-50		130	℃
外壳温升	自然冷却				

额定最大值

短路保护	持续
焊点距离外壳1.5mm, 10秒	小于300℃
引脚输入电流控制	15mA
5V输入产品	10V
12V输入产品	20V
24V输入产品	40V
48V输入产品	80V

没有特殊说明所有规格参数是在25℃下测的。

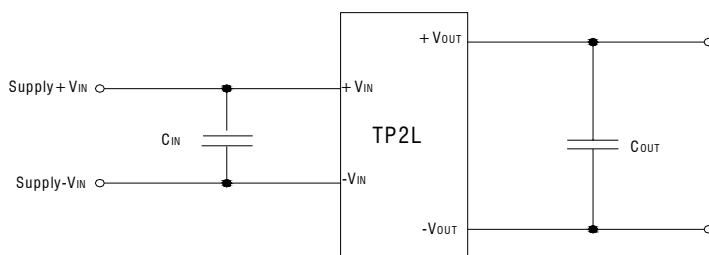
应用笔记

外接电容

这些转换器将无需外接电容, 为了保证在整个线性和负载范围内的全部参数性 OK, 我们建议您参考右侧表格。所有模块都经过下面的给定的参数和测试电路的测试。

数值		
输入电压 (V)	Cin	Cout
5&12	100uF,25V	100uF,25V
24&48	10uF,200V	100uF,25V

测试电路

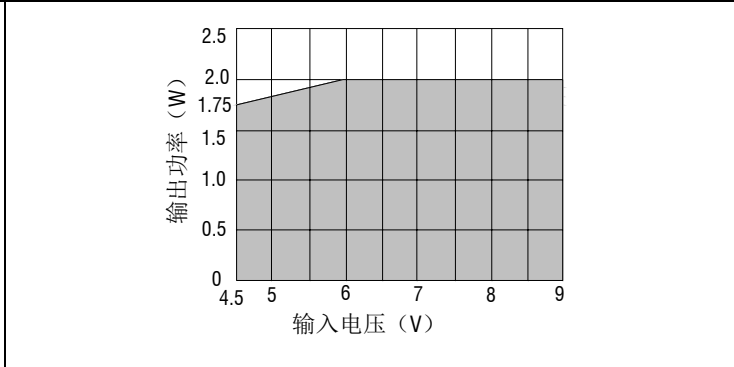


引脚 8 (CS)

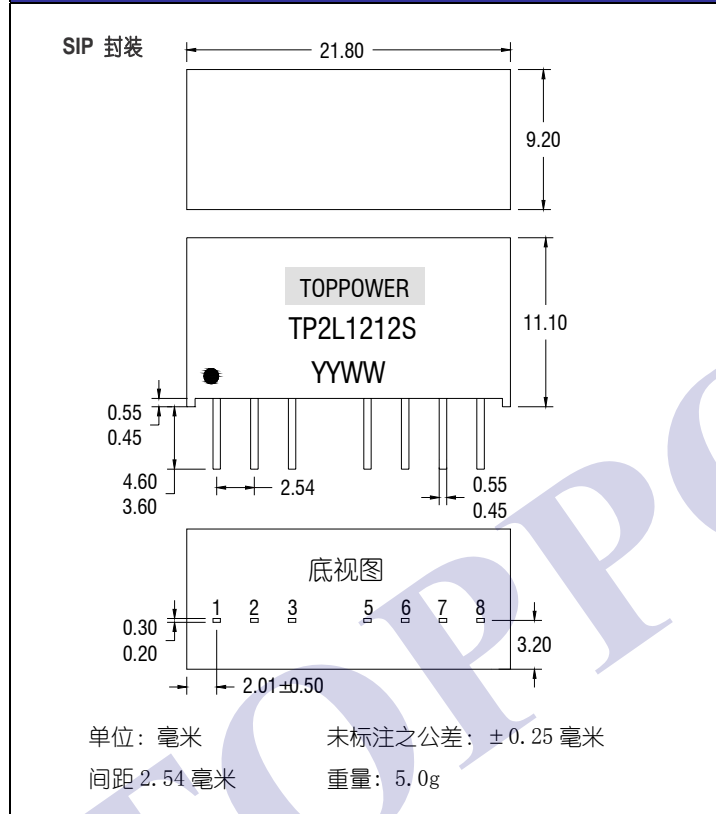
此引脚连接到内部储能电容, 其他电容可以加在引脚 8 和引脚 7 之间, 低 ESR 的电容器将有助于消除纹波及噪声。

焊接信息 | 额定功率曲线图

该系列适合无铅波峰焊接，最高温度 300°C 10 秒，也可以适用于有铅波峰焊接。



外形尺寸 | 引脚定义



8 PIN DIP	
引脚	功能
1	-Vin
2	+Vin
3	CTRL
5 *	IC
6	+Vout
7	-Vout
8	CS

*此端子不与任何地方相接，不然会导致转换器故障。

端子详情 | 包装管外形尺寸

