



产品描述: 3W 3KVAC隔离 宽电压输入 AC/DC 电源模块

TPO3AL系列产品具有交直流两用、输入电压范围宽、高可靠性、低功耗、安全隔离等优点。广泛适用于工控和电力仪器仪表、智能家居等对体积要求苛刻、并对EMC 要求不高的场合，如果需要应用于电磁兼容恶劣的环境下必须添加EMC 外围电路。

产品特性

适于全球通用电压范围	交直流两用	低纹波、噪声
高效率、高功率密度,超小型化	低待机功耗<30mW	过温、过压保护
工业级产品设计	国际标准引脚	工作温度范围 -40℃到70℃

产品选型

产品编码	输入		输出		效率 (典型值) %
	电压 (VAC)		电压 (VDC)	电流 (A)	
	额定值	范围值			
TP03AL220S03LSW	220(4:1)	85-265	3.3	0.60	63
TP03AL220S05LSW	220(4:1)	85-265	5	0.60	68
TP03AL220S09LSW	220(4:1)	85-265	9	0.33	72
TP03AL220S12LSW	220(4:1)	85-265	12	0.25	74
TP03AL220S15LSW	220(4:1)	85-265	15	0.20	76
TP03AL220S24LSW	220(4:1)	85-265	24	0.125	80

没有特殊说明所有规格参数是在 25℃ 下测的。

输入特性

输入电压	85-265VAC (70-400VDC)
输入频率	47 ~ 440Hz
输入电流 (典型值)	120mA / 115VAC 60mA / 230VAC
冲击电流 (典型值)	冷启动 13A / 115 VAC 23A / 230 VAC

输出特性

输出电压精度	±5.0%	±5.0%	±5.0%	±5.0%	±5.0%	±5.0%
源效应	±1.5%	±1.5%	±1.5%	±1.5%	±1.5%	±1.5%
负载效应	±2.5%	±2.5%	±2.5%	±2.5%	±2.5%	±2.5%

一般特性

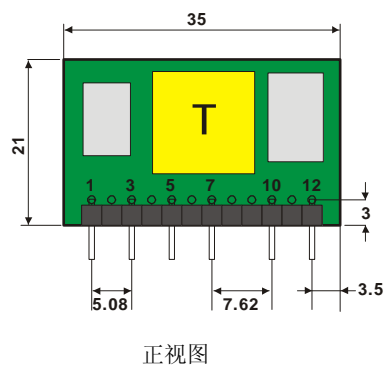
最小负载	10%		
开关频率	60 (TYP)		
保护特性	过载、短路保护，故障排除后可自恢复		
工作环境	工作温度	-40 ~ +70 ℃ (根据输出负载降额曲线使用)	
	工作湿度	85% .RH max	
	存储温度	-40 ~ +85℃	
	温漂系数	± 0.15%/ ℃	
	绝缘电压	3000VAC 60S	
EMC 特性	EMI	传导干扰	CISPR22 /EN55022, CLASSA (典型应用电路见图 1)
		辐射干扰	CISPR22 /EN55022, CLASSA (典型应用电路见图 1)
	EMS	静放电	IEC/EN61000-4-2 ± 4KV
		辐射抗扰度	IEC/EN61000-4-3 10V/m
		脉冲群抗扰度 (EFT)	IEC/EN61000-4-4 ± 2KV (典型应用电路见图 1)
		浪涌抗扰度	IEC/EN61000-4-5 ± 1KV/ ± 2KV
		传导干扰抗扰度	IEC/EN61000-4-6 3Vr .m. s.
工频磁场抗扰度	IEC/EN61000-4-8 10A/m		
其它	MTBF	>3000, 000hours @ 25℃	
	重量	10g	

尺寸 35*21*13mm (L*W*H)

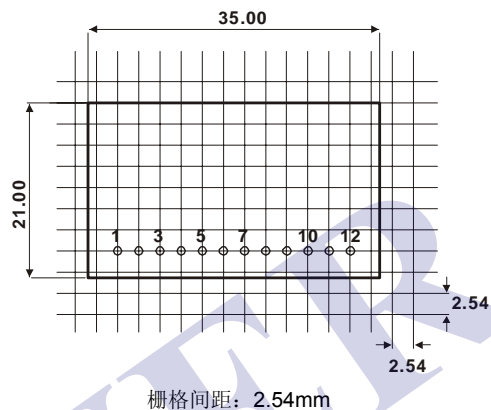
备注

1. 本型号为开板式，为满足安规要求模块初级和次级的外围元器件之间需要保持至少 6.4mm 的安全距离。
2. 本手册数据除特殊说明外，都在 TA=25℃，湿度 < 75%，输入标称电压 (115Vac 和 230Vac) 和输出额定负载时测得。
3. 为了提高轻载的转换效率，当模块负载 < 30% 的额定负载时，模块可能会有微弱的音频噪声，但不影响产品的性能和可靠性。
4. 模块装配后需点胶固定

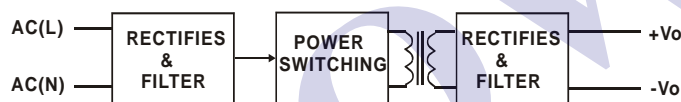
外形尺寸



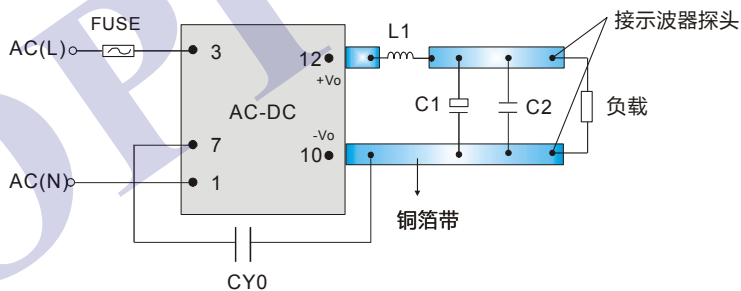
引脚定义	
1	AC
3	AC
5	+V(cap)
7	-V(cap)
10	-Vo
12	+Vo



产品原理图

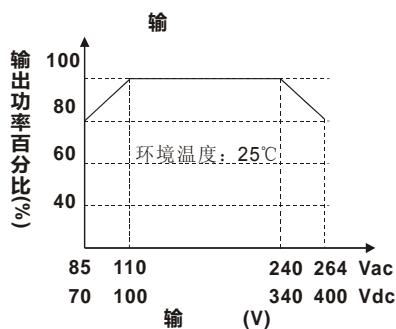
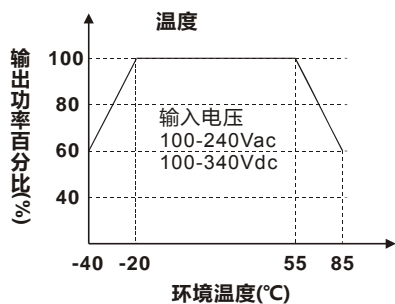


纹波和噪声的测试方法



注: CY0 为 1nF/400VAC 的 Y1 电容, L1, C1, C2 请参考外部电路参数典型值

产品特性曲线



典型应用图

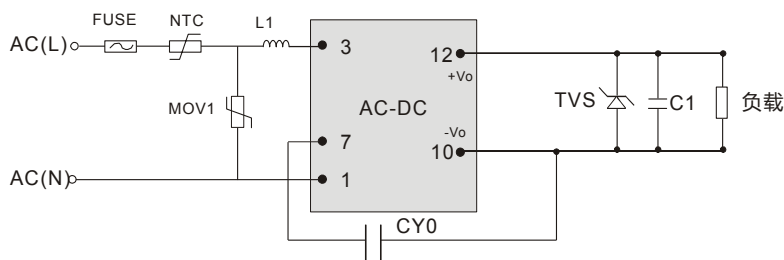
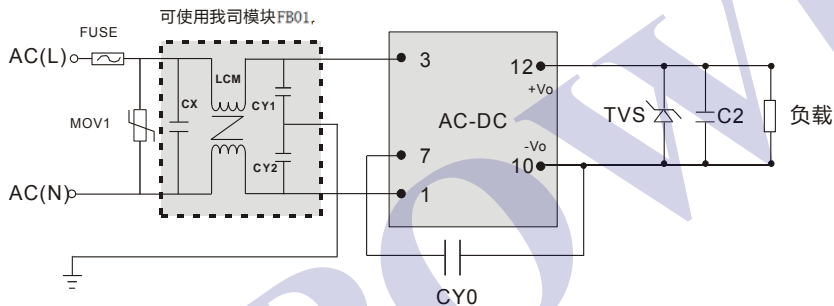


图1

注:

1. C1 为陶瓷电容, 以滤除高频噪声。L1 流过的电流请参考各厂商提供的技术规格, 电流降额大于 80%。TVS 管在模块异常时保护后级电路, 建议使用。
2. 我司为满足客户的需求, 将虚线框内的电路做成了产品, 命名为: FB01, 作为客户的配套使用。
3. 如需技术支持, 请和我司工程师联系。



应用电路参数典型值

型号	FUSE	NTC	MOV1	L1	C1	CY0	TVS管
TP03AL220S03LSW	1A/250V	5D-9	10D471K	5mH	0.1μF/50V	1nF/400Vac	SMBJ7.0A
TP03AL220S05LSW							SMBJ12A
TP03AL220S09LSW							SMBJ20A
TP03AL220S12LSW							SMBJ30A
TP03AL220S15LSW							
TP03AL220S24LSW							

产品选型

